



### Einsatz- und Leistungsmerkmale

- Kompaktes Messgerät, vielseitig einsetzbar, insbesondere im Geräte- und Apparatebau
- Geeignet für gasförmige, dünnflüssige und nicht kristallisierende Messstoffe, die Messing nicht angreifen
- Meßgeauigkeit: Klasse 1,6; d.h.: +/-1,6% von der Messspanne
- Wettergeschützte Einsatzbedingungen (IP32)



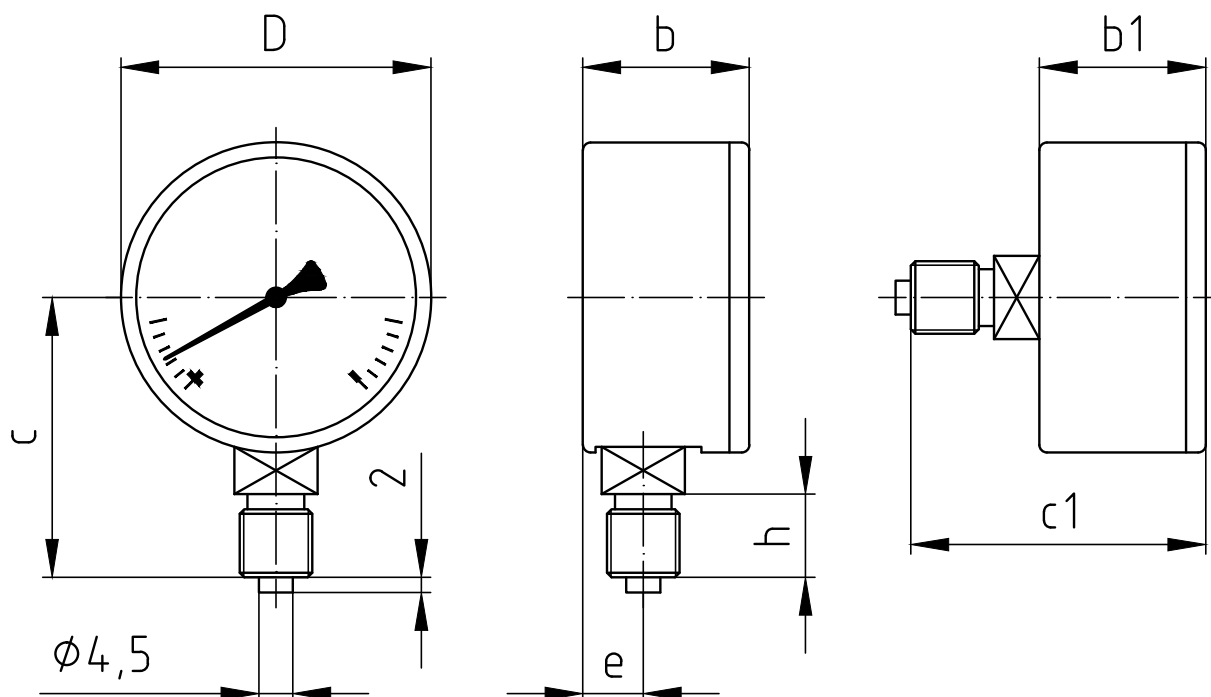
Nenngröße	Genauigkeit	Anschluss	unten	zentrisch hinten	oben	exzentrisch hinten	Gehäuse
NG 40	KI 1,6	G 1/8B	•	•			Stahlblech, schwarz
NG 50	KI 1,6	G 1/4B	•	•			Stahlblech, schwarz
NG 63	KI 1,6	G 1/4B	•	•			Stahlblech, schwarz

Technische Daten		Technische Daten	
<b>Bauart-Norm</b>	in Anlehnung an EN 837-1	<b>Zähflüssige Messstoffe</b>	ungeeignet
<b>Messelement</b>	Rohrfeder (Kreisform bis 40bar, Schraubenform ab 60 bar)	<b>Kristallisierende Messstoffe</b>	ungeeignet
<b>Anzeigebereiche (negativer Überdruck)</b>	-1 bar ... 0 bar	<b>Aggressive Messstoffe</b>	ungeeignet
<b>Anzeigebereiche (positiver Überdruck)</b>	0 bar ... 600 bar	<b>Gehäusebauart</b>	Gehäuse mit Schnappverschluss
<b>Anzeigebereiche (neg./pos. Überdruck)</b>	-1 bar ...+15 bar	<b>Gehäuse Schutzart</b>	IP32 gemäß EN 60529 / IEC 528
<b>Skala</b>	linear, 270 Winkelgrade	<b>Befestigungsart</b>	freistehender Prozessanschluß
<b>Endanschlag</b>	mit Anschlagstift	<b>Messelement-Material</b>	Messing
<b>Dynamische Belastbarkeit</b>	0,65-fache Messspanne	<b>Anschluss-Material</b>	Messing
<b>Ruhende Belastbarkeit</b>	0,75-fache Messspanne	<b>Sichtscheibe</b>	Polycarbonat (PC)
<b>Kurzzeitige Belastbarkeit</b>	1,0-fache Messspanne	<b>Zifferblatt</b>	Aluminium rein weiß beschichtet, schwarz bedruckt
<b>Temperaturfehler (bei +/- T ref)</b>	keine Angaben	<b>Zeiger</b>	Aluminium, eloxiert
<b>Messstofftemperatur</b>	max. +60°C	<b>Roter Markenzeiger</b>	siehe Optionen
<b>Umgebungstemperatur</b>	-20°C bis +60°C	<b>Dämpfungsflüssigkeit</b>	siehe Fig. 130
<b>Lagertemperatur</b>	-20°C bis +70°C	<b>Schutz- und Sicherheitsausführung</b>	nicht vorgesehen
<b>Gasförmige Messstoffe</b>	geeignet	<b>ATEX Eignung</b>	nicht geprüft
<b>Flüssige Messstoffe</b>	geeignet	<b>Wichtige Hinweise</b>	NG 40 und NG 50: max 250 bar

Technische Änderungen sowie Satz- und Druckfehler vorbehalten.

V20120306

DVR 0089516



Maße in mm Gewicht in kg

NG	D	b	b1	c	c1	e	h	SW
NG 40	41	22	24,5	37	38,5	8	11	11
NG 50	49	28	28	46	48	9,5	13	14
NG 63	62	30	30	54	49	10,2	23	14

Optionen		Optionen	
Rote Markierung am Zifferblatt	ab 50 Stk.	Vorbereitung für amtliche Eichung	ab 1 Stk.
Gehäuse in CrNi 1.4571	ab 100 Stk.	Werkskalibrierung mit Abnahmeprüfzeugnis 3.1 (EN 10204)	ab 1 Stk.
Roter Markenzeiger, verstellbar von außen	ab 100 Stk.	Schlag-Schutzkappe	ab 1 Stk.
Übersteckring verchromt	ab 100 Stk.	Sonderskala für Standardanzeige-/messbereich	ab 100 Stk.
Textbeschriftung in schwarzer Druckschrift	ab 100 Stk.	International anerkannte Kalibrierung (ÖKD)	ab 1 Stk.
Logo- und Textbeschriftung einfarbig	ab 100 Stk.	Eichung: Stempelung	ab 1 Stk.
Grafik-, Logo- und Textbeschriftung mehrfarbig	ab 100 Stk.	Eichung: Stempelung und Eichschein	ab 1 Stk.
Silberlotung bei Messstoffen > 60°C	ab 100 Stk.	Sondergewinde z.B.: NPT, M12x1,5	ab 100 Stk.
Öl- und fettfreie Ausführung inkl. Bescheinigung	ab 25 Stk.	Sauerstoff Ausführung, inkl. Bescheinigung	ab 10 Stk.
Drosselschraube 0,3mm	ab 1 Stk.		

Technische Änderungen sowie Satz- und Druckfehler vorbehalten.

V20120306

DVR 0089516