

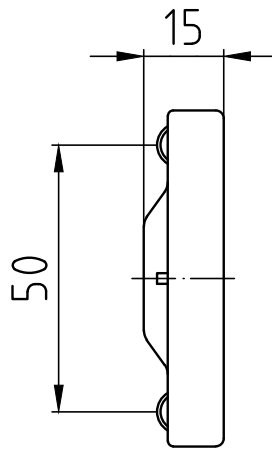
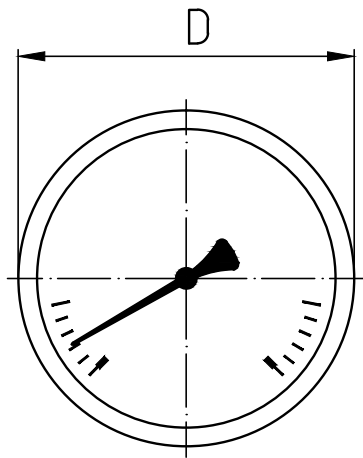
### Einsatz- und Leistungsmerkmale

- Kostengünstige Lösung, zur Messung der Oberflächentemperatur von Rohrleitungen
- Einfache Befestigung am Rohr mittels rückseitiger Spannfeder
- Robustes Stahlblechgehäuse und kratzunempfindliches Instrumentenglas
- Standardmessbereiche: 0°C/60°C und 0°C/120°C mit einer Messgenauigkeit von +/-5%

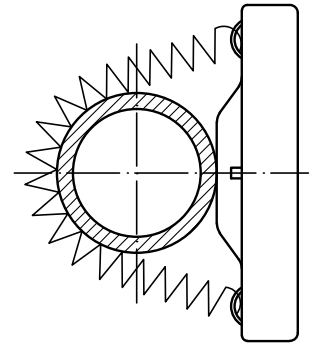


Technische Änderungen sowie Satz- und Druckfehler vorbehalten.

Technische Daten		Technische Daten	
<b>Messprinzip</b>	Temperaturabhängige Längenausdehnung von Metallen	<b>Gehäuse Schutzart</b>	IP42 gemäß EN 60529/IEC 529
<b>Messorgan</b>	Boden-Bimetallwendel	<b>Sichtscheibe</b>	kratzunempfindliches Instrumentenglas
<b>Anzeigebereiche</b>	0°C/60°C; 0°C/120°C	<b>Zeiger</b>	Aluminium, schwarz eloxiert
<b>Anzeige­genauigkeit</b>	+/- 5°C	<b>Zifferblatt</b>	Aluminium, rein weiß beschichtet, schwarz bedruckt
<b>Endwert-Belastbarkeit</b>	100% vom Skalenendwert	<b>Skala</b>	ca. 270 Winkelgrade
<b>Nenngrößen</b>	NG 63; NG 80	<b>Skalenteilung</b>	gemäß EN 13190
<b>Anschlußlage</b>	zentrisch nach hinten	<b>Standardmessfühler</b>	Kurzer Bodenfühler mit Bodenbimetall
<b>Befestigungsart</b>	Rückseitige Spannfeder	<b>Wichtige Hinweise</b>	Gemessen wird die Rohrtemperatur, nicht die Messtofftemperatur!
<b>Gehäusebauart</b>	Gehäuse mit Übersteckring		
<b>Gehäusematerial</b>	Boden: Stahlblech blau verzinkt; Übersteckring Stahlblech verzinkt poliert		



Anwendungsbeispiel



Technische Änderungen sowie Satz- und Druckfehler vorbehalten.

Maße in mm    Gewicht in kg

NG		D	H
NG 63		63	15
NG 80		80	15

Optionen		Optionen	
TEXT-Beschriftung in schwarzer Druckschrift	ab 100 Stk.	LOGO-Beschriftung, einfarbig	ab 100 Stk.
GRAFIK-Beschriftung, mehrfarbig	ab 100 Stk.		

V20120306

DVR 0089516